

Link do produktu: <https://cezas.com.pl/fotel-obrotowy-linea-skora-naturalna-fot084-p-8755.html>

FOTEL OBROTOWY LINEA - SKÓRA NATURALNA (FOT084)

Cena	1 875,00 zł
Dostępność	Na zamówienie
Czas wysyłki	15 dni
Numer katalogowy	FOT084
Producent	NOWY STYL

Opis produktu

FOTEL OBROTOWY LINEA

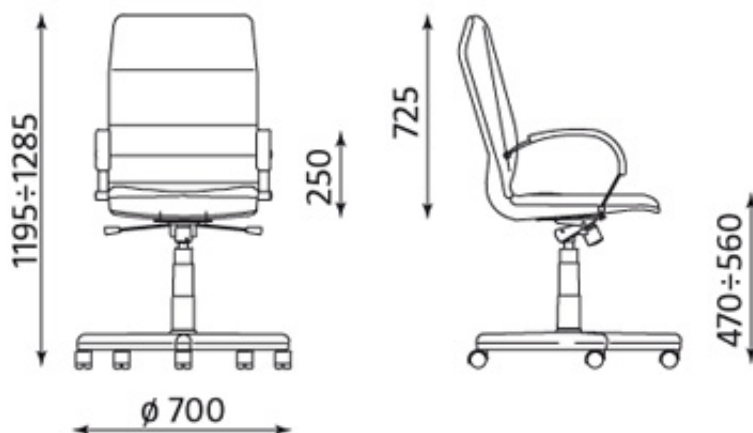
Fotel Linea to połączenie elegancji i komfortu, który zapewnia wygodne siedzisko i wysokie, wyprofilowane oparcie oraz tapicerowane nakładki podłokietników.

Smukły i elegancki, wyposażony w rozwiązania zapewniające komfort siedzenia.

Krzesełko idealnie sprawdzi się w gabinecie prezesa jak i w domowym biurze.

Wygoda, komfort i bezpieczeństwo użytkowania dzięki:

- ergonomicznemu, wygodnemu siedzisku oraz wysokiemu oparciu,
- wygodnym podłokietnikami ze stali chromowanej, z tapicerowanymi nakładkami,
- lekkiej i jednocześnie bardzo stabilnej podstawie z aluminium polerowanego,
- mechanizmowi MULTIBLOCK, umożliwiającemu "bujanie się" w fotelu i blokadę w dowolnie wybranej pozycji,
- płynnej regulacji wysokości siedziska za pomocą podnośnika pneumatycznego,
- kółkom, odpowiednim zarówno do parkietu czy paneli jak i powierzchni dywanowych.



Fotel posiada Attest Wytrzymałości i Bezpieczeństwa Użytkowania wydany przez PUR Remodex

W oferowanej wersji fotel tapicerowany skórą naturalną SP (skóra dwoina)

Skóra dwoina (SP) - Naturalna skóra dwoinowa. Miękką w dotyku lecz nieco sztywniejsza aniżeli skóra licowa.



Przedsiębiorstwo Zaopatrzenia Skór CEZAS Sp. z o.o.

Łęczyńska 37, 20-309 Lublin,
NIP 7120165368, REGON 430362055
Nr tel. 81 525 85 51, Nr faks 81 525 86 93
E-mail: cezas@cezas.com.pl

Charakteryzuje się wysoką trwałością i wytrzymałością. Struktura charakterystyczna dla skóry, nieregularna. Grubość 1,1 - 1,3 mm.

Dostępny również w wykończeniu ze skóry licowej (sam front, lub całość) - zapytaj o ofertę:

Skóra licowa (LE) - Wysokiej jakości naturalna skóra licowa (wierzchnia). Skóra wyróżnia się mniej wyrazistą, drobniejszą strukturą. Parametry jakościowe symbolu LE oraz SD: 0,9 - 1,1 mm barwiona na wskroś.

Produkt posiada dodatkowe opcje:

Montaż: kółka do twardych powierzchni , kółka do miękkich powierzchni

Materiał: SP01 , SP02 , SP03 , SP06