

Link do produktu: <https://cezas.com.pl/wieszak-szatniowy-ow-ii-z-regulacja-wysokosci-listwy-wie059-p-4544.html>



WIESZAK SZATNIOWY OW II Z REGULACJĄ WYSOKOŚCI LISTWY (WIE059)

Cena	1 183,30 zł
Dostępność	Na zamówienie
Numer katalogowy	WIE059
Producent	MEBLE SZKOLNE OLSZTYN

Opis produktu

WIESZAK SZATNIOWY OW II Z REGULACJĄ WYSOKOŚCI LISTWY

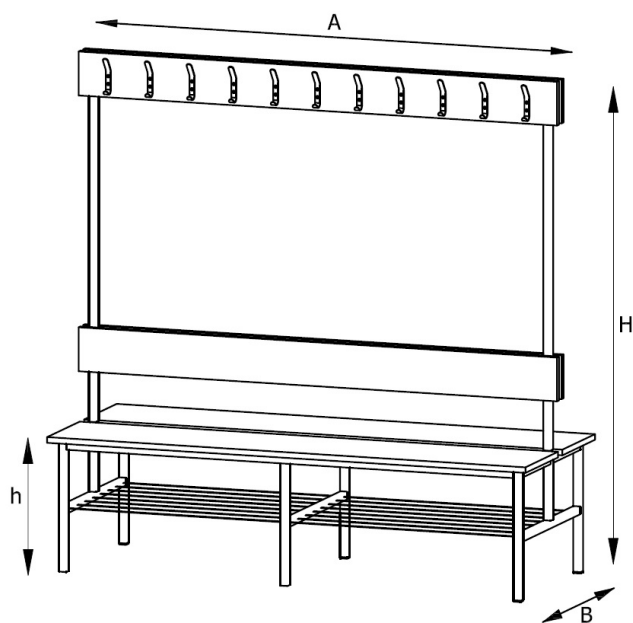
Wymiary: 1600x640x1620 mm

Wieszak OW II z możliwością regulacji listwy wieszaka w zakresie 200 mm.

Konstrukcja: rura stalowa 20x20 i 25x25 malowana proszkowo.

Dostępny w opcji z zamontowanymi prętami na buty.

Siedzisko, oparcie i listwa wieszaka wykonana z płyty laminowanej grubości 18 mm z doklejką PCV 2mm.



A B H h



Przedsiębiorstwo Zaopatrzenia Szkół CEZAS Sp. z o.o.

Łęczyńska 37, 20-309 Lublin,
NIP 7120165368, REGON 430362055
Nr tel. 81 525 85 51, Nr faks 81 525 86 93
E-mail: cezas@cezas.com.pl

1600 640 1420/16 435
20

Produkt posiada dodatkowe opcje:

Opcja: bez prętów na buty , z prętami na buty